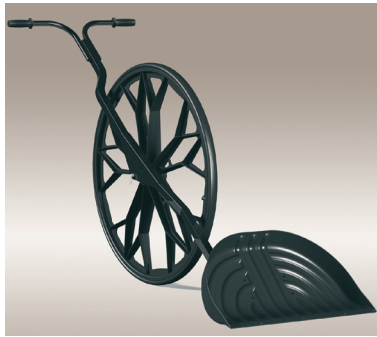


Wovel®/ Snow Wolf™ Specification Sheet

Manufacturer: Structured Solutions II LLC



Color: Black
Shipping: Ships in one box – 34" x 8" x 19.5"
Assembly: 15–20 minutes
Available Accessories:
 Snap-on wear strip
 Chipper plate
 Gravel wheels
 Powder blade attachment
Handle:
 Construction: .875" tubular steel
 Finish: Black powder coated
 Weight: 2.4 lbs

Wovel Body:

Construction: 1.25" tubular steel
 Finish: Black powder coat
 Weight: 8.0 lbs

Wheel:

Construction: Injection molded co-polymer polypropylene
 Weight: 4.2 lbs

Tire:

Construction: Molded non-pneumatic
 Weight: 1.8 lbs

Shovel Blade:

Construction: Injection molded co-polymer polypropylene
 Weight: 2.3 lbs

Axle and Hardware:

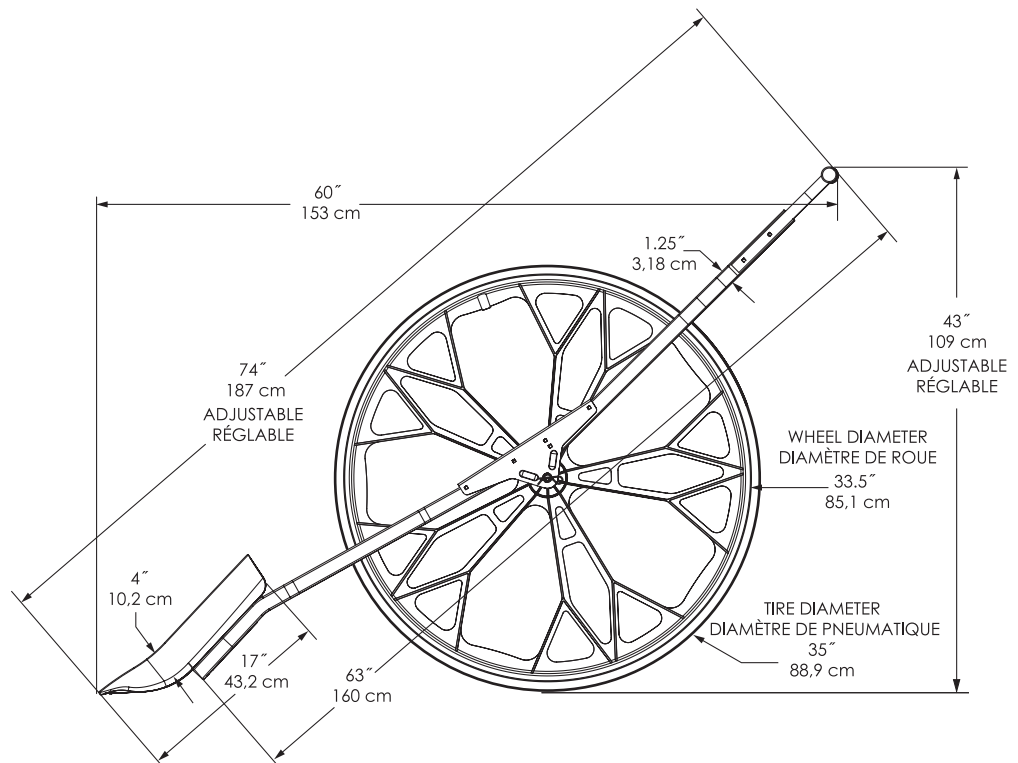
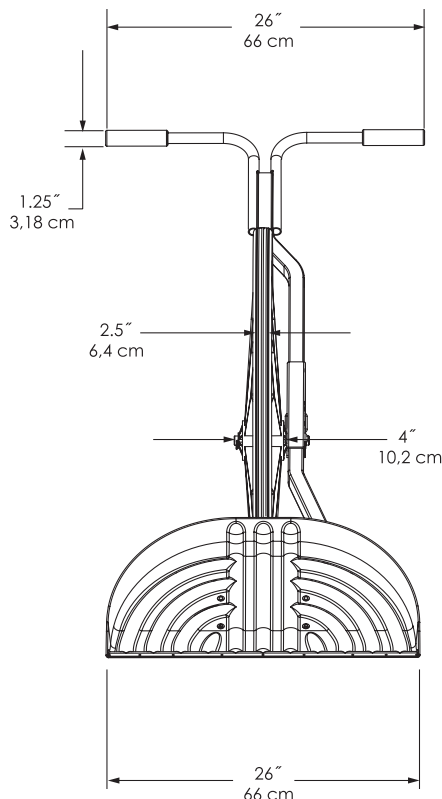
Construction: Steel axle and hardware
 Weight: 0.8 lbs

Total Weight:

19.5 lbs

Length when folded (folding-frame Wovel® models only): 41"

All hardware attaches with a 7/16" / 11mm and 1/2" / 13mm wrench, socket or pliers (no other tools required)



Caractéristiques techniques du Wovel®/ Snow Wolf™

Fabricant : Structured Solutions II LLC

Couleur : Noir
Expédition : Envoi en une seule boîte – 86,4 cm x 20,3 cm x 49,5 cm
Montage : 15 à 20 minutes

Accessoires disponibles :

Bande d'usure à pression
 Tôle de droyage
 Roues spécial gravier
 Pelle a poudreuse

Manche :

Construction : Tube en acier 2,2 cm
 Revêtement : Poudre noire
 Poids : 1,1 kg

Corps du Wovel® :

Construction : Tube en acier 3,2 cm
 Revêtement : Poudre noire
 Poids : 3,6 kg

Roue :

Construction : Moulage par injection de co-polymère polypropylène
 Poids : 1,9 kg

Pneumatique :

Construction: Moulé non pneumatique
 Poids : 0,8 kg

Lame de pelle :

Construction : Moulage par injection de co-polymère polypropylène
 Poids : 1,1 kg

Essieu et ferrures :

Construction : Essieu métallique et ferrures
 Poids : 0,4 kg

Poids total :

8,9 kg

Longueur une fois plié (pour le Wovel® modeles au cadre pliant) : 104,1 cm

Les ferrures peuvent être fixées au moyen d'une clé 11mm et de 13 mm, d'un embout ou de pinces (aucun outil supplémentaire n'est nécessaire)

THE WORLD'S
SAFEST
 SNOW SHOVEL